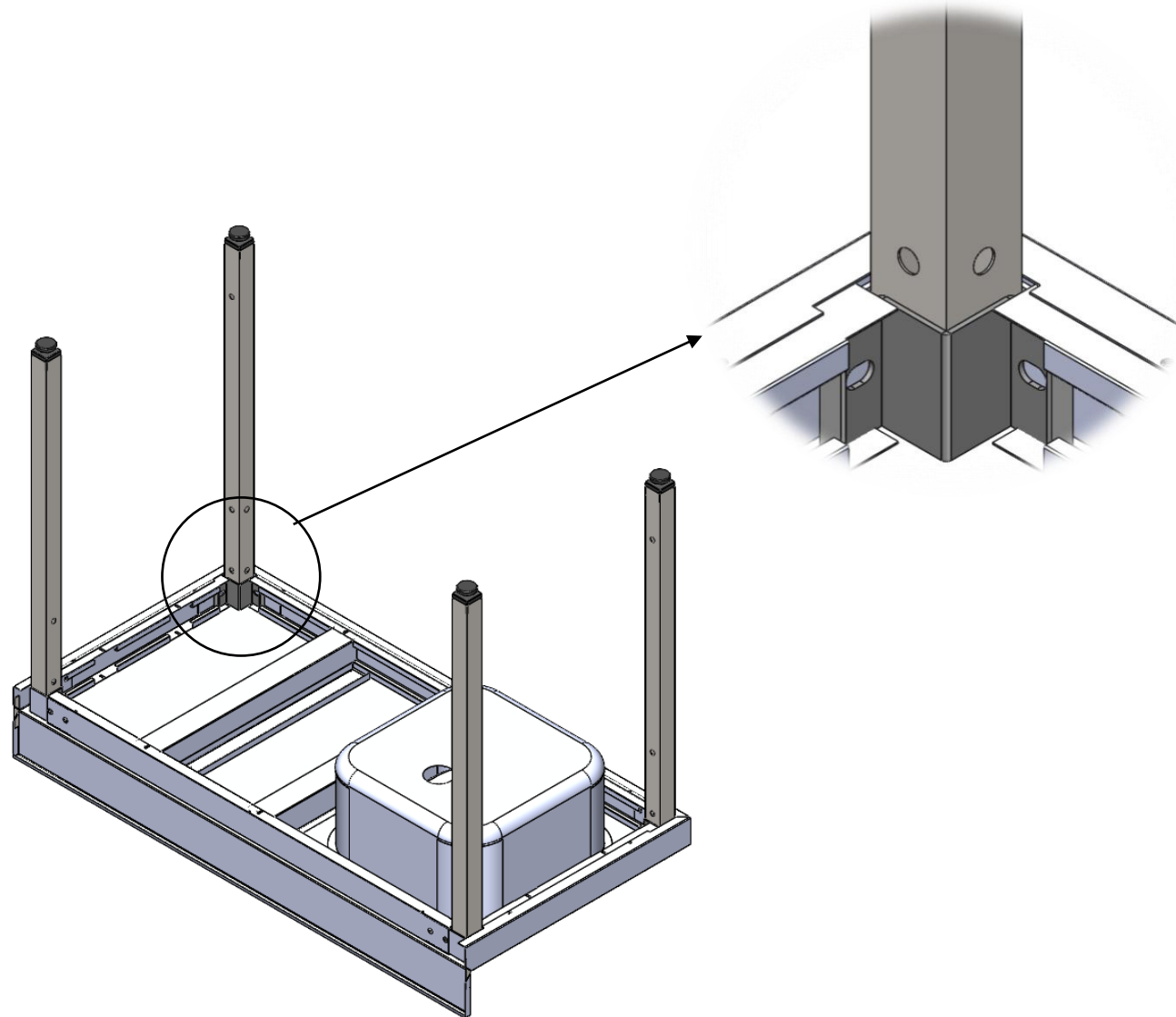
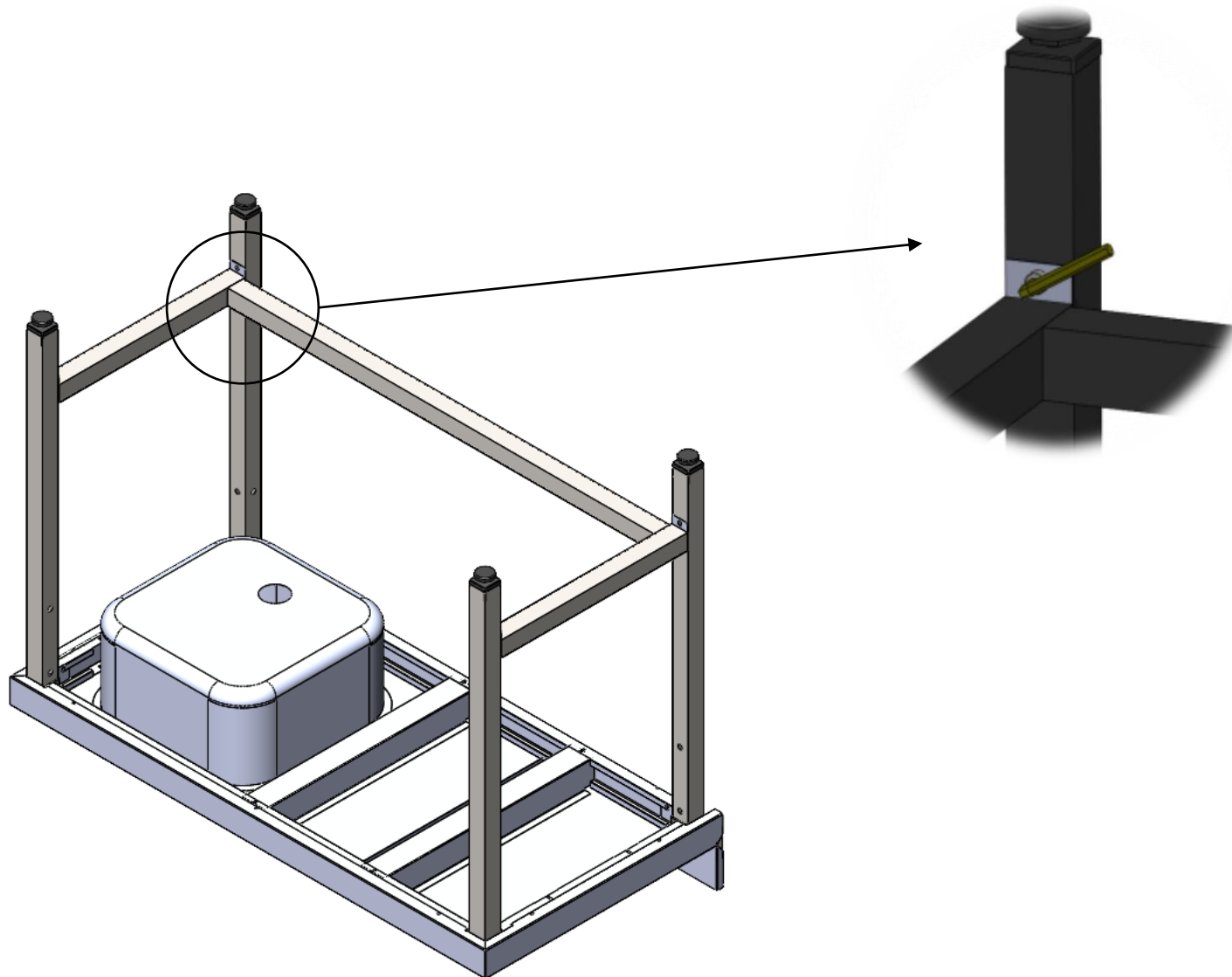


1º Aperte os pés com os parafusos 8x M8x20, com 8x anilhas e com as fixações disponíveis no kit;



2º Aperte as armações das pernas com 4 parafusos M8x20 e anilhas M8;



3º Fixe os painéis com 12 parafusos M8x20 e 12 anilhas;

