

Panini-panini grills

Les grilles sont fabriquées en acier inoxydable AISI430, avec une plaque supérieure en AISI 304. Toutes les grilles comprennent des plaques supérieures, un coupe-gouttes et des panneaux avant ergonomiques. Tous les points de connexion se trouvent à l'arrière de l'appareil. Le large choix de modèles et d'options permet d'obtenir une gamme compacte.



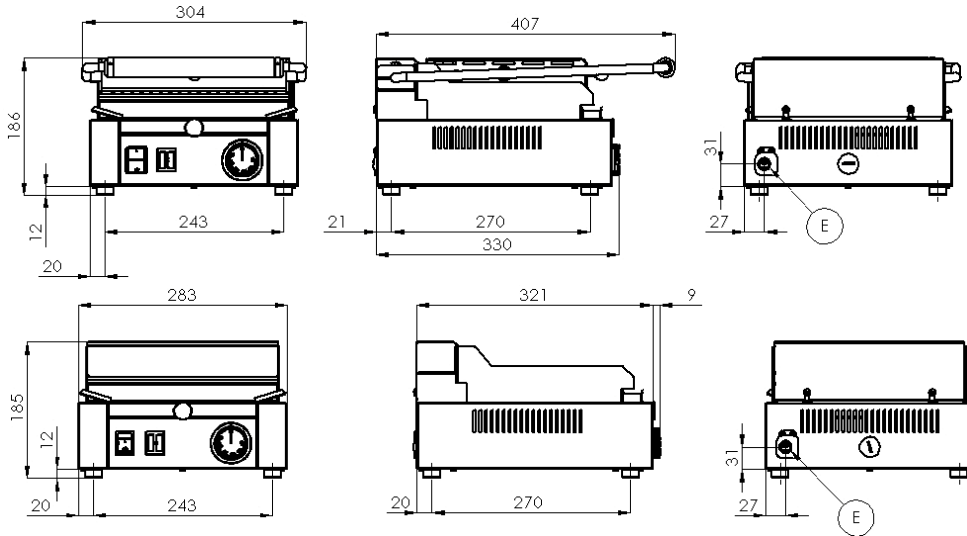
- L'épaisseur de la plaque chauffante est de 8 mm, ce qui assure une meilleure stabilité de la température.
- Après avoir allumé la plaque inférieure, le contact supérieur démarre automatiquement - Un thermostat sert les deux plaques.
- Les zones de chauffage fonctionnent indépendamment dans les modules doubles.
- Les plaques sont soudées des deux côtés.
- Coupe-résidus.
- Commande simple avec bouton de commande et régulateur de température.
- Thermostat 50-300 °C.
- Unité de chauffage en acier inoxydable de qualité AISI 309.



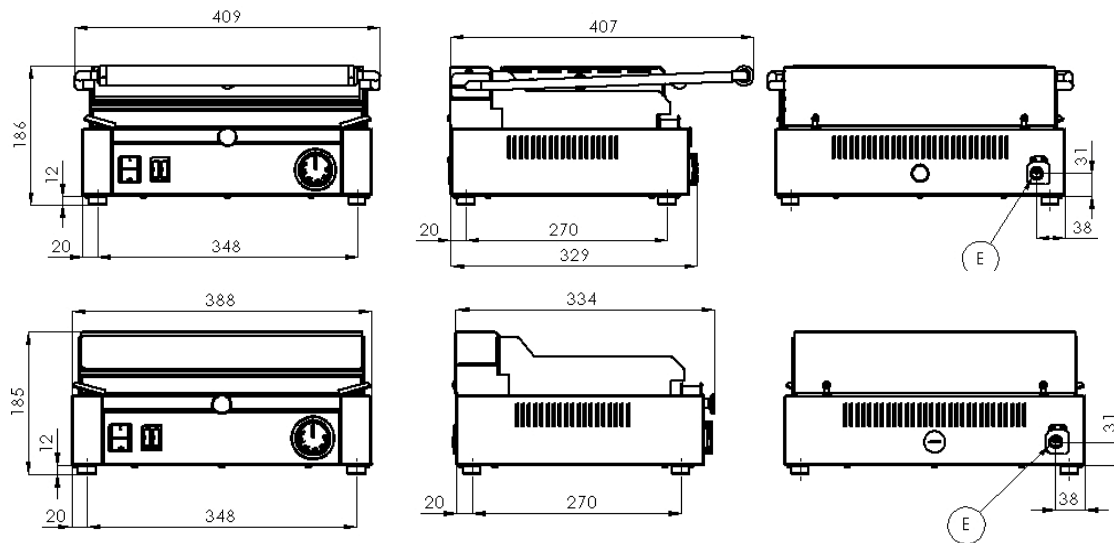
Index	Modèle	mm	kg	V / Hz	kW	Plaque inférieure	Plaque inférieure	° C
101 005 030	PS 2010 LB	304 x 322 x 182	9,2	230 / 50-60	1,2	240 x 260	Lisse	50 - 300
101 005 140	PS 2010 RB		8,7				Côtelée	
101 005 120	PM 2015 LB	387 x 322 x 182	12	230 / 50-60	1,8	240 x 365	Lisse	50 - 300
101 005 130	PM 2015 RB		11,6				Côtelée	
101 005 090	PD 2020 LB	592 x 322 x 182	17,1	230 / 50-60	2,4	240 x 570	Lisse	50 - 300
101 005 110	PD 2020 RB		16,4				Côtelée	
101 005 100	PD 2020 MB		16,7				Combiné	
101 010 000	PS 2010 L	304 x 405 x 182	16,3	230 / 50-60	3	240 x 260	Lisse	50 - 300
101 010 010	PS 2010 R		15,9				Côtelée	
101 010 100	PM 2015 L	409 x 405 x 182	21,3	230 / 50-60	3	240 x 365	Lisse	50 - 300
101 010 110	PM 2015 R		20,8				Côtelée	
101 010 115	PM 2015 LL		21,6				Lisse	
101 010 105	PM 2015 LTF		21,3				Lisse-Teflon	
101 010 070	PD 2020 L	614 x 405 x 182	31,5	400 / 50-60	6	240 x 570	Lisse	50 - 300
101 010 090	PD 2020 R		30,7				Côtelée	
101 010 080	PD 2020 M		31,1				Combiné	
101 010 075	PD 2020 LSL	614 x 405 x 182	24,5	400 / 50-60	4,2	240 x 570	Lisse	50 - 300
101 010 076	PD 2020 LSP		24,5				Lisse	
101 010 095	PD 2020 RSL		23,7				Nervuré	
101 010 096	PD 2020 RSP		23,7				Nervuré	
							Combiné	
101 010 085	PD 2020 MSL		24,1				Lisse	
101 010 086	PD 2020 MSP		23,9				Combiné	

Panini-panini grills

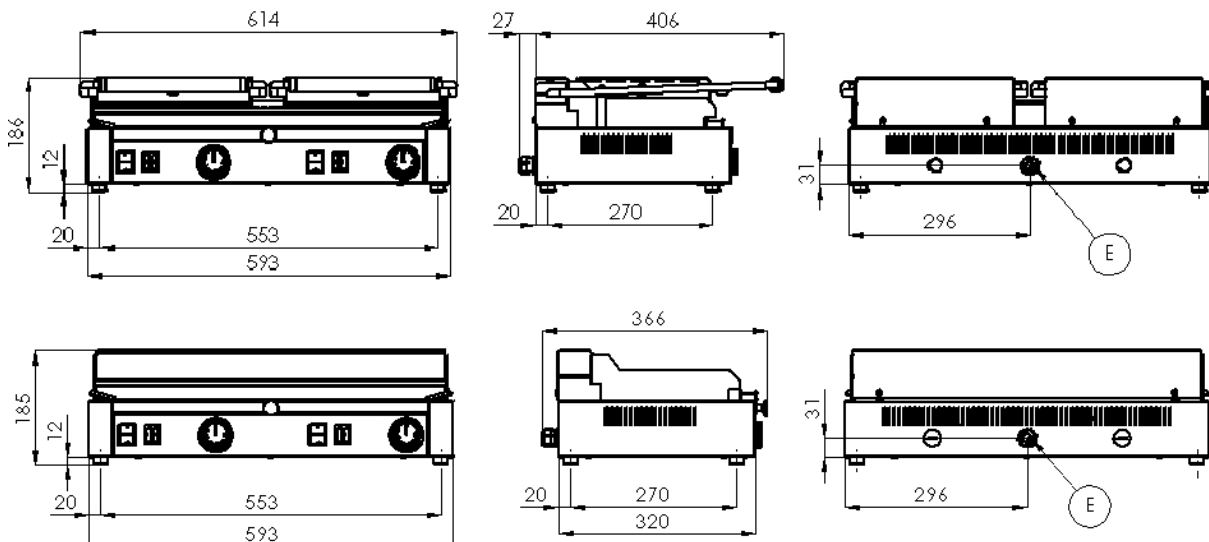
PS



PM



PD



E – électrique