

Snack panini grills

Os grelhadores são feitos em aço inoxidável AISI430, com placa superior em AISI 304. Todos os grelhadores incluem placas superiores, aparadeira para resíduos e painéis frontais ergonómicos. Todos os pontos de ligação estão ligados na zona de trás do dispositivo. A ampla seleção dos modelos e opções ajuda a ter uma gama compacta.



- A espessura da chapa de aquecimento é de 8mm o que garante uma melhor estabilidade de temperatura.
- Após ligar a placa inferior, o contacto superior arranca automaticamente – Um termostato serve as duas placas
- As zonas de aquecimento operam independentemente em módulos duplos.
- As placas são soldadas em ambos os lados
- Aparadeira para resíduos
- Controlo simples com comando no botão principal e regulador de temperatura
- Termostato 50-300°C
- Unidade de aquecimento de aço inoxidável de qualidade AISI 309



PS2010*B



PM2015*B



PD2020*B



PS2010*

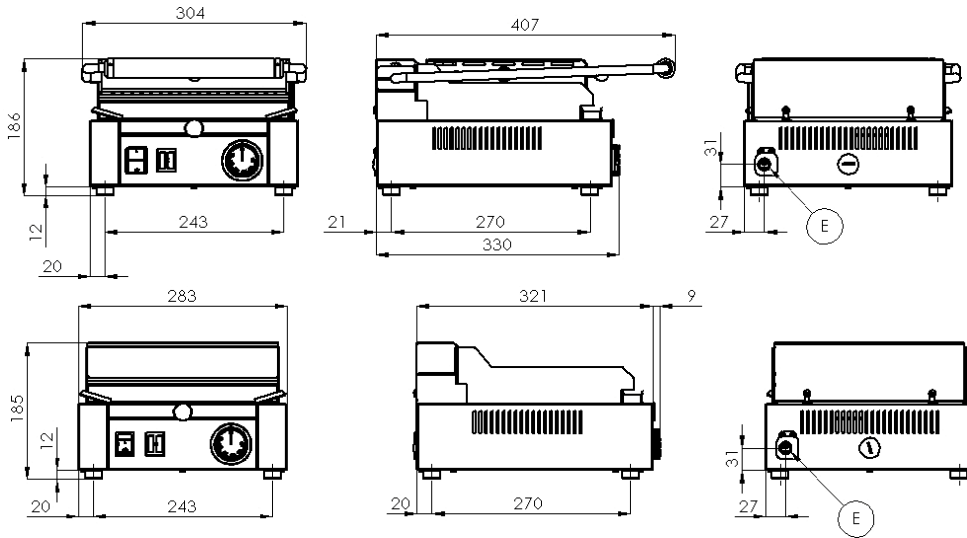


PM 2015*

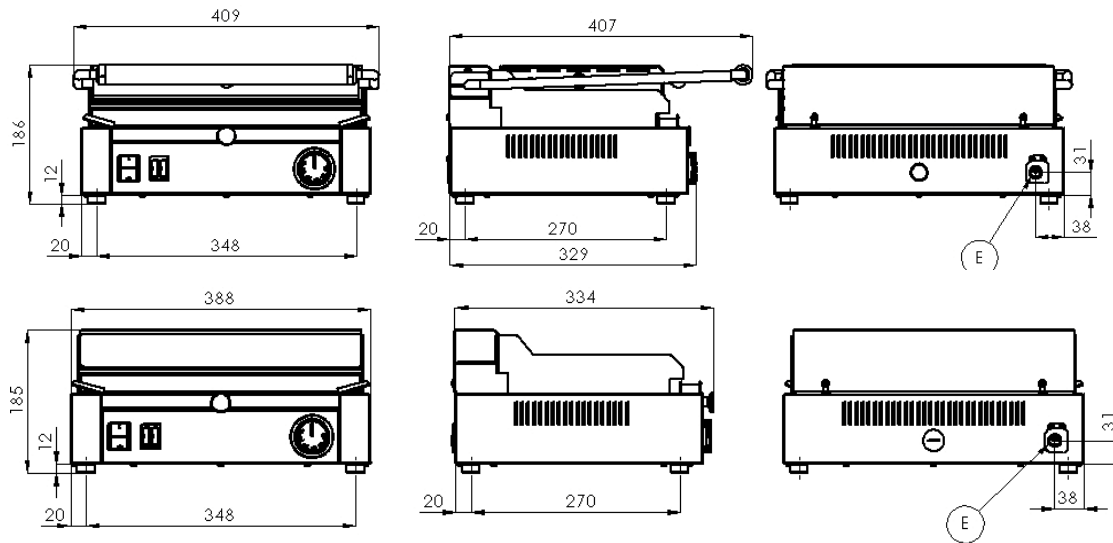
Index	Model	mm	kg	V / Hz	kW	Lower plate	Lower plate	° C
101 005 030	PS 2010 LB	304 x 322 x 182	9,2	230 / 50-60	1,2	240 x 260	Smooth Ribbed	50 - 300
101 005 140	PS 2010 RB		8,7					
101 005 120	PM 2015 LB	387 x 322 x 182	12	230 / 50-60	1,8	240 x 365	Smooth Ribbed	50 - 300
101 005 130	PM 2015 RB		11,6					
101 005 090	PD 2020 LB	592 x 322 x 182	17,1	230 / 50-60	2,4	240 x 570	Smooth Ribbed Combined	50 - 300
101 005 110	PD 2020 RB		16,4					
101 005 100	PD 2020 MB		16,7					
101 010 000	PS 2010 L	304 x 405 x 182	16,3	230 / 50-60	3	240 x 260	Smooth Ribbed	50 - 300
101 010 010	PS 2010 R		15,9					
101 010 100	PM 2015 L	409 x 405 x 182	21,3	230 / 50-60	3	240 x 365	Smooth Ribbed Smooth Smooth - teflon	50 - 300
101 010 110	PM2015R		20,8					
101 010 115	PM2015LL		21,6					
101 010 105	PM 2015 LTF		21,3					
101 010 070	PD 2020 L	614 x 405 x 182	31,5	400 / 50-60	6	240 x 570	Smooth Ribbed Combined	50 - 300
101 010 090	PD 2020 R		30,7					
101 010 080	PD 2020 M		31,1					
101 010 075	PD 2020 LSL	614 x 405 x 182	24,5	400 / 50-60	4,2	240 x 570	Smooth Smooth Ribbed Ribbed Combined Combined Combined	50 - 300
101 010 076	PD 2020 LSP		24,5					
101 010 095	PD2020RSL		23,7					
101 010 096	PD2020RSP		23,7					
101 010 085	PD 2020 MSP		24,1					
101 010 086	PD 2020 MSL		24,1					
	PD 2020 MSP		23,9					

Snack panini grills

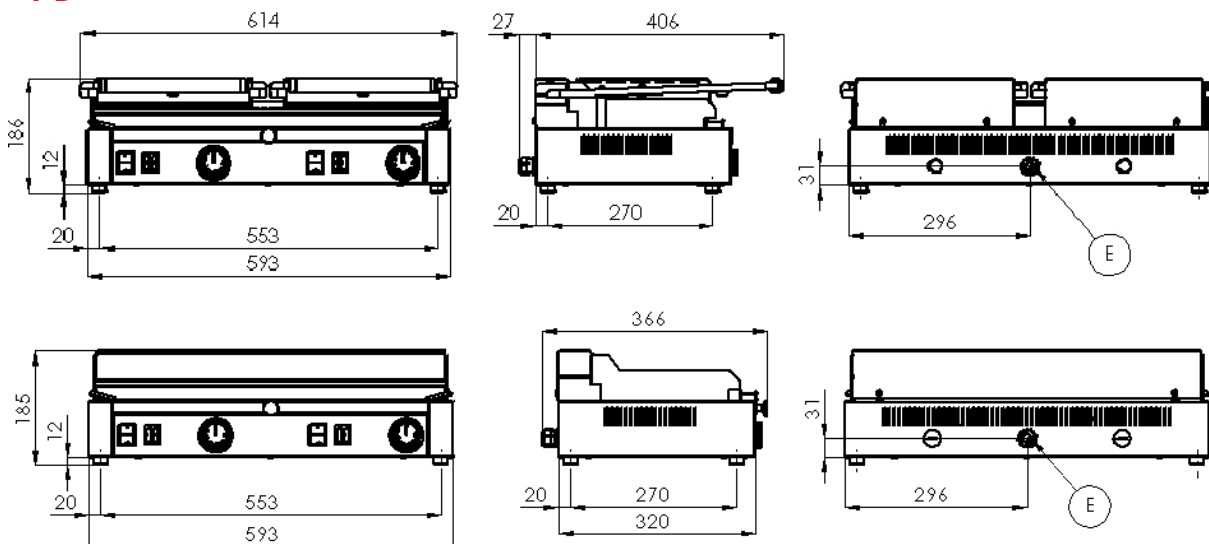
PS



PM



PD



E – electric